

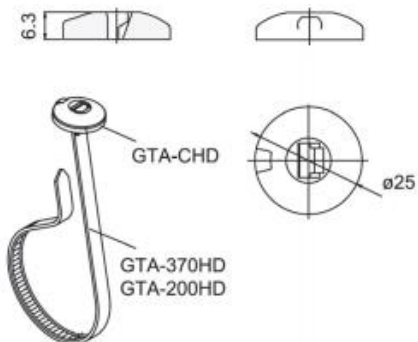


info@elimex.ch

Tel.: +41 32 645 09 20

Chassisbinder

Material : Polyamid 6.6
 Farbe : Natur / Schwarz (UV-beständig)
 Temperaturbereich : -40 °C bis +85 °C
 Brandschutzklasse : UL 94 V2
 Spezifikationen : UL E75050, Lloyd's, Mil-23190D



Artikelbezeichnung	Länge (mm)	Breite (mm)	Max. Bündel- durchmesser (mm)	Zugkraft (kg)	VPE
GTA-200HD	200	7,6	50	65	100
GTA-370HD	370	7,6	101	65	100

