

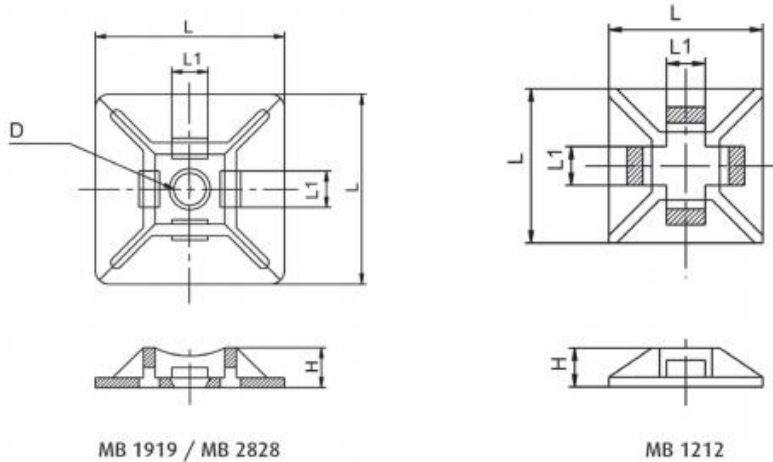


info@elimex.ch

Tel.: +41 32 645 09 20

Klebesockel für Kabelbinder

Material : Polyamid 6.6
 Farbe : Natur / Schwarz (UV-beständig)
 Temperaturbereich : -40 °C bis +85 °C
 Brandschutzklasse : Entspricht UL 94 V2 (ohne Kleber)



Artikelbezeichnung	L (mm)	H (mm)	L1 (mm)	D (mm)	VPE
MB 1212	12,7	3,2	3,2	-	100
MB 1919	19,0	4,4	4,0	Ø 3,5	100
MB 2828	27,7	5,7	5,3	Ø 5,7	100

